

## Corban HD

### ВЫЗЫВНАЯ ПАНЕЛЬ ВИДЕОДОМОФОНА

### Руководство по эксплуатации

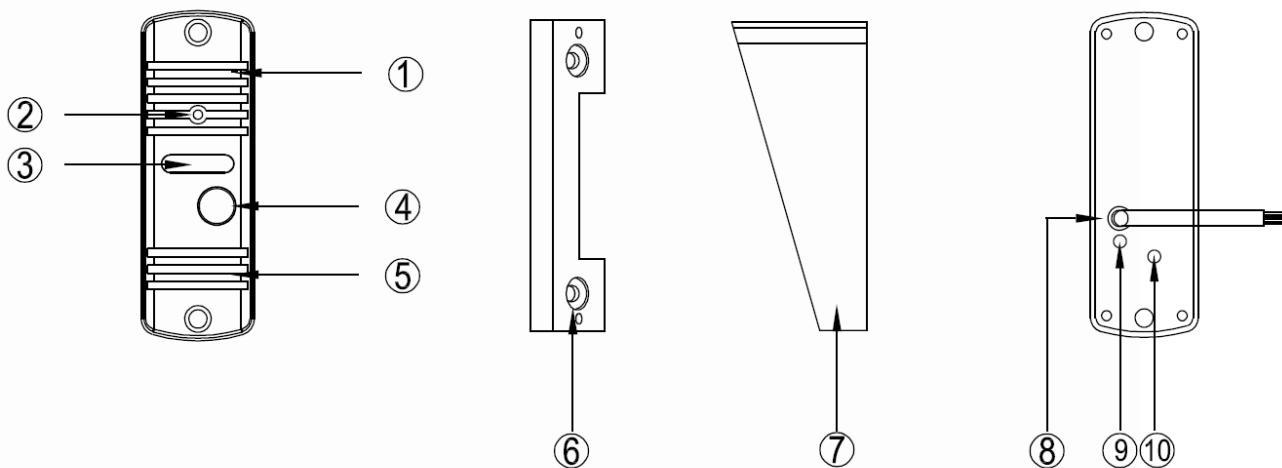


Производитель оставляет за собой право вносить изменения в характеристики и функции изделия для повышения качества и производительности, без предварительного уведомления.

## Оглавление

1. Конструкция и элементы панели .....	1
2. Особенности и основные функции .....	2
3. Комплектация .....	2
4. Схема подключения .....	3
4.1 Цветовая маркировка проводов .....	3
4.2 Схема подключения замка.....	3
5. Установка .....	4
5.1 Место установки .....	4
5.2 Варианты установки панели .....	4
6. Характеристики.....	5

## 1. Конструкция и элементы панели

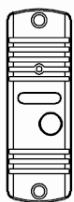


Позиция	Наименование
1	Микрофон
2	Встроенная видеокамера
3	ИК-подсветка
4	Кнопка вызова
5	Динамик
6	Угловой кронштейн
7	Козырек
8	Кабель подключения вызывной панели к монитору и замку
9	Регулятор чувствительности микрофона
10	Регулятор громкости динамика

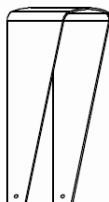
## 2. Особенности и основные функции

- Встроенная цветная видеокамера с углом обзора 70 градусов
- Антивандальное, влагозащищённое исполнение
- Выход управления замком НО контакты реле
- Автоматическое переключение режимов ДЕНЬ/НОЧЬ
- ИК подсветка для работы в условиях недостаточной освещенности
- Раздельные регуляторы чувствительности микрофона и громкости динамика
- Угловой кронштейн и козырёк входят в комплект поставки

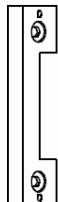
## 3. Комплектация



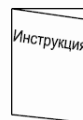
Панель



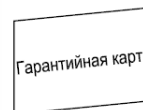
Козырек



Угловой кронштейн



Инструкция



Гарантийная карта



Шурупы



Дюбель



Винты для крепления панели

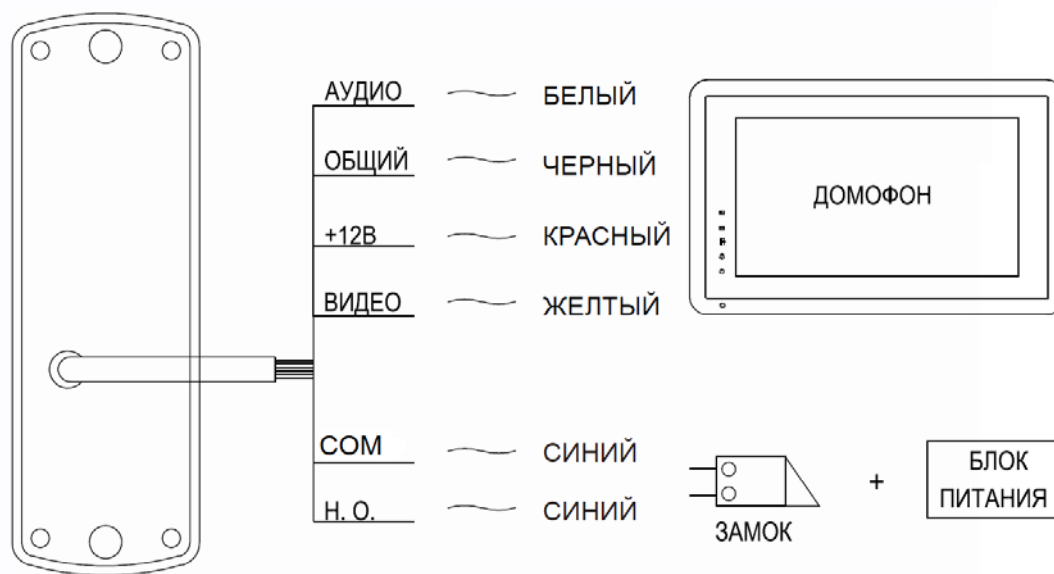


Винты для крепления козырька

## 4. Схема подключения

### 4.1 Цветовая маркировка проводов

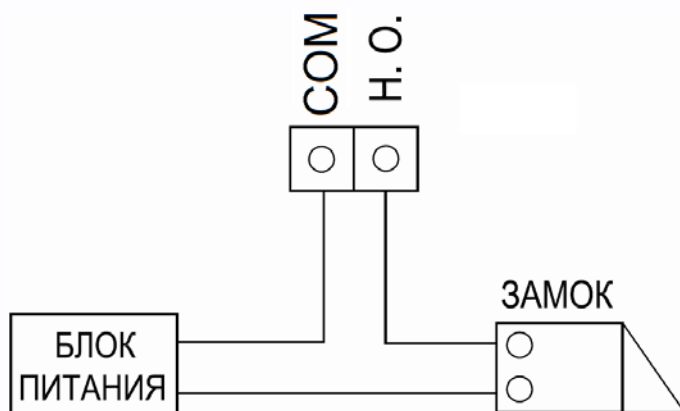
**Внимание:** Не включайте питание монитора, пока не будут выполнены все соединения. При подключении учитывайте назначение проводов.



### 4.2 Схема подключения замка

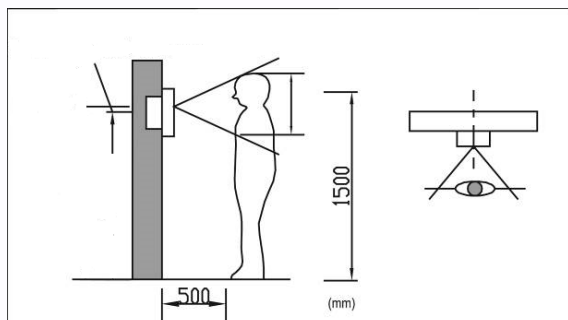
Примечания:

1. Для питания замка необходимо использовать отдельный блок питания или импульсное устройство питания электромеханических замков.
2. Допустимая нагрузка на выход управления электрозамком: 3 А DC или AC.
3. Время срабатывания реле панели зависит от монитора
4. При подключении замков рекомендуется устанавливать параллельно обмотке замка выпрямительный диод обратной полярностью или варистор с напряжением отсечки 20 вольт (в комплект поставки не входят) для гашения импульса самоиндукции обмотки замка.
5. Нормально открытые контакты реле предназначены для открывания замка требующего подачи питания



## 5. Установка

### 5.1 Место установки



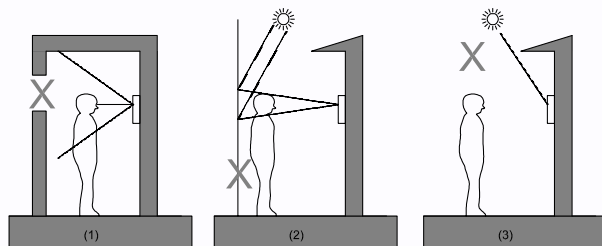
#### ◆ Высота установки панели

Рекомендуемая высота установки составляет 1,3-1,5 метра от пола, но может быть изменена по желанию пользователя.

#### ◆ Соблюдайте следующие правила при установке панели

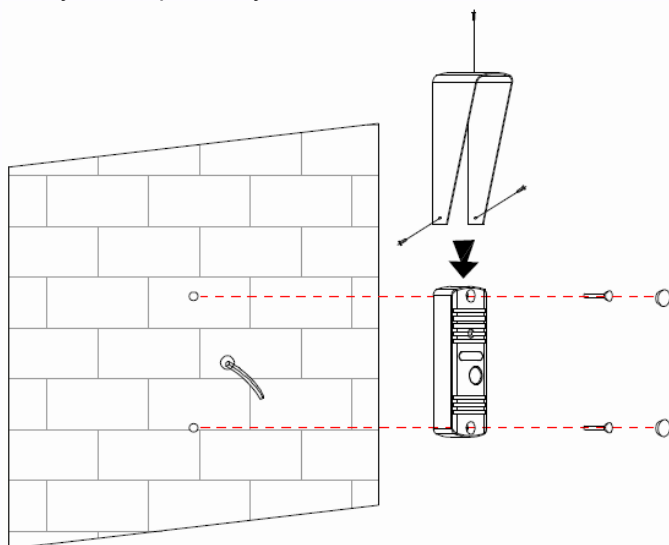
Не устанавливайте панель:

- 1) Напротив окон, во избежание встречной засветки.
- 2) Напротив белых стен с высоким коэффициентом отражения.
- 3) В зоне прямых солнечных лучей.



### 5.2 Варианты установки панели

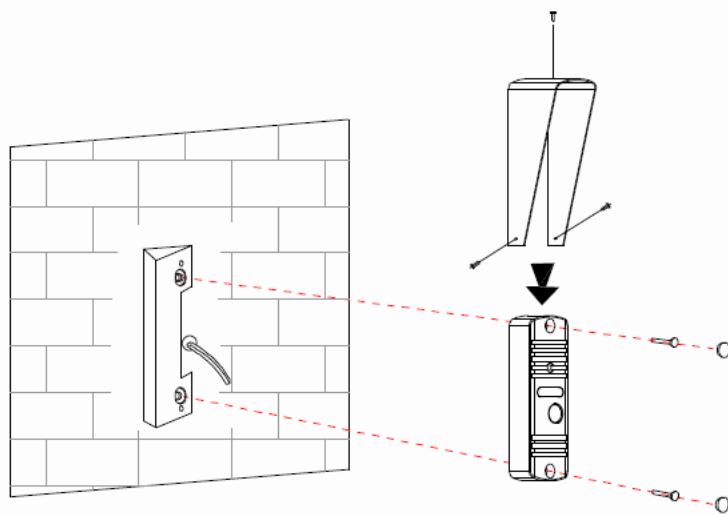
Существует 2 варианта установки панели:



#### ◆ Накладная установка

1. Просверлите в стене отверстия под кабели и крепеж панели на нужной высоте.
2. Вставьте дюбели в отверстия для крепежа панели.
3. При необходимости установите козырек на вызывную панель.
4. Подключите кабели от монитора и замка к проводам вызывной панели.
5. Закрепите панель на стене с помощью шурупов.
6. Проверьте, как работает панель, при необходимости отрегулируйте громкость динамика и чувствительность микрофона.
7. Закройте отверстия крепежа панели пластиковыми заглушками.

**Внимание:** Не включайте питание монитора, пока не будут выполнены все соединения.



◆ Накладная установка под углом

1. Просверлите в стене отверстия под кабели и крепеж углового кронштейна на нужной высоте.
2. Вставьте дюбели в отверстия для крепежа углового кронштейна.
3. Закрепите угловой кронштейн на стене с помощью шурупов.
4. Подключите кабели от монитора и замка к проводам вызывной панели.
5. Закрепите панель на угловом кронштейне с помощью винтов
6. Проверьте, как работает панель, при необходимости отрегулируйте громкость динамика и чувствительность микрофона.
7. Закройте отверстия крепежа панели пластиковыми заглушками.

**Внимание:** Не включайте питание монитора, пока не будут выполнены все соединения.

## 6. Характеристики

Подключение	4 провода к монитору / 2 провода к замку
Формат видеосигнала	AHD
Разрешение видеокамеры	1080p
Угол обзора	70 град.
Подсветка	Инфракрасная подсветка
Коммутируемый ток	3А
Рабочая температура	-40 ~ 55 ° C
Вес	270 г
Габариты	122 x 45 x 50.5мм