

Руководство пользователя МОХА ТСС-100/100I

Четвертое издание, январь 2005

www.moxa.ru



Moxa Technologies Co., Ltd.

Тел.: +886-2-8919-1230

Факс: +886-2-8919-1231

Web: www.moxa.com

Официальный партнер в России -

ООО «Ниеншанц-Автоматика»

Тел. (812) 326-59-24

(495) 980-64-06

Web: www.nnz-ipc.ru

Техническая поддержка МОХА

support@moxa.ru

Руководство пользователя МОХА ТСС-100/100I

Программные продукты, описанные в данном руководстве, поставляются по лицензионному соглашению и могут использоваться только в соответствии с условиями этого соглашения.

Авторские права

Авторское право © 2005 г. Moxa Technologies Co., Ltd.
Все права защищены.
Воспроизведение в любой форме без разрешения запрещено.

Торговые марки

МОХА - зарегистрированная торговая марка МОХА Group.
Все другие торговые или зарегистрированные марки, упомянутые в настоящем руководстве, принадлежат соответствующим производителям.

Дополнение

МОХА оставляет за собой право вносить изменения и дополнения в данное руководство без предварительного уведомления потребителя.

Не предоставляя гарантий, данное руководство не ограничивает потребителя в решении специфических задач. МОХА оставляет за собой право в любое время изменять и/или модифицировать продукт и/или программное обеспечение, описанные в данном руководстве.

Информация в данном руководстве является точной и надежной. Тем не менее, МОХА не несет ответственности за использование информации, содержащейся в настоящем руководстве, а также за любые нарушения прав третьих лиц, возникших в результате использования данной информации.

Содержание

Глава 1

Введение
Обзор
Особенности ТСС-100/100I
Комплект поставки
Спецификация
Физические параметры
Светодиодные индикаторы

Глава 2

Установка
Аппаратная установка
Схема резистора-терминатора
Схема функционирования
Схема блока изоляции
Типовые примеры применения

Приложение А

Сервисная информация
Поддержка МОХА в Интернет
Форма извещения о возникших проблемах
Процедура возврата товара

1

Введение

ТСС-100/100I представляет собой конвертор интерфейсов RS-232 в RS-422/485. ТСС-100I имеет гальваническую развязку 2 KV.

В этой главе рассмотрены следующие темы:

- Обзор
- Особенности ТСС-100/100I
- Комплект поставки
- Спецификация
- Физические параметры
- Светодиодные индикаторы

Обзор

Введение

Многие устройства, используемые в современных системах офисной и промышленной автоматике, имеют интерфейс связи RS-232. Причиной тому является отчасти традиция, отчасти удобство. Интерфейс RS-232 прост в исполнении, а устройства, оснащенные этим интерфейсом, могут быть подключены к большинству ПК. Недостатком интерфейса RS-232 является то, что он обеспечивает соединение точка-точка и имеет ограничения по длине линии связи – всего 15 метров между устройством и компьютером.

Для преодоления этих ограничений используются конвертеры промышленных интерфейсов RS-232 в RS-422/485, что позволяет подключать RS-232 устройства к промышленным сетям RS-422/RS-485 и увеличивать дальность передачи до 1.2 км. Интерфейсы RS-422/485 преодолевают ограничения по расстоянию за счет использования дифференциальных сигналов для передачи данных и служебной информации. Однако большая дальность передачи и поддержка многоточечных соединений – не единственно важные моменты для промышленных приложений. Не менее значимы такие особенности, как конструктив устройства, особенности электрического подключения, питание, защита от импульсных помех.



ТСС-100I имеет гальваническую изоляцию, что позволяет использовать устройство в жестких промышленных средах. Индустриальное исполнение, возможность монтажа на DIN-рейку, внешний блок питания и оптическая

изоляция делают TCC-100I отличным решением для промышленных приложений. TCC-100/100I позволяют подключать устройства TCC-100 к промышленным линиям RS-422/485 без каких-либо модификаций в их аппаратной или программной части.

Поддержка сигналов RTS/CTS для интерфейса RS-422

TCC-100/100I поддерживают сигналы квитирования RTS и CTS интерфейса RS-422. Сигналы RTS и CTS способствуют снижению числа ошибок при передаче данных по интерфейсу RS-422.

Встроенная опция автоматического определения направления передачи данных (ADDC™) для интерфейса RS-485

TCC-100/100I поддерживают передовую технологию MOXA - ADDC™ (автоматическое определение направления передачи данных). ADDC™ – это аппаратный метод определения направления передачи, который является гораздо более простым и удобным, чем механизм переключения приемника/передатчика RTS/CTS.

Оптическая изоляция

Гальваническая развязка устройств реализована за счет оптопары, создающей обрыв электрического сигнала. Светодиод преобразует электрический сигнал в свет, передающийся через небольшой промежуток и попадающий в фотодиод, который преобразует световой сигнал обратно в электрический. Таким образом, получаются две электрические цепи, полностью изолированные друг от друга, что позволяет защитить работоспособность устройств от всплесков напряжения.

Защита от неправильной полярности напряжения питания

Функция защиты от неправильной полярности позволяет защитить устройство от неправильного подключения проводов питания. Конвертер автоматически определит плюсовой и минусовый провод и соответствующим образом настроит источник питания.

DIP-переключатель для управления резистором-терминатором

У большинства преобразователей интерфейсов подключение/отключение резистора-терминатора осуществляется с помощью переключателя, расположенного внутри корпуса устройства, поэтому для отключения резистора или изменения его параметров пользователю необходимо вскрывать корпус устройства. TCC-100/100I позволяют управлять резистором отключения с помощью DIP-переключателя, расположенного снаружи, на корпусе конвертера.

Автоматическое определение скорости передачи данных

TCC-100/100I используют аппаратный метод определения скорости передачи. Это особенность является чрезвычайно удобной для пользователя. При изменении скорости передачи данных от устройств с RS-232 интерфейсом, преобразование в RS-422/485 осуществится без каких-либо проблем.

Особенности ТСС-100/100I

- Преобразование RS-232 в RS-422 с поддержкой сигналов RTS/CTS
- Преобразование RS-232 в 2- или 4-проводный RS-485
- Настольный/настенный монтаж или крепление на DIN-рейку
- Светодиодная индикация PWR, Tx и Rx
- Защита от всплесков напряжения, 16 KV ESD
- Гальваническая изоляция 2 KB по питанию и сигналам RS-422/485 (TCC-100I)
- Рабочая температура от -20°C до 60°C

Комплект поставки

Перед началом установки ТСС-100/100I, пожалуйста, проверьте, что комплект содержит следующие элементы:

- Устройство ТСС-100 или ТСС-100I
- Руководство пользователя (настоящий документ)
- Гарантийный талон

Если какой-либо из этих элементов отсутствует, пожалуйста, сообщите Вашему торговому представителю.

Спецификация

Название модели	TCC-100, TCC-100I
Коммуникационные параметры	
Сигналы RS-232	Tx, Rx, DTR, DSR, RTS, CTS, DCD; интерфейс DB9 «мама»
Сигналы RS-422/485	Поддержка RS-422, 4/2-проводного RS-485; выбирается DIP переключателем Поддержка 4-проводного RS-422 (с RTS, CTS), до 10 узлов (1.2 км) Поддержка 4-проводного RS-485, до 32 узлов (1.2 км) Поддержка 2-проводного RS-485, до 32 узлов (1.2 км)
Контроль направления передачи данных RS-422/485	ADDC™
Скорость передачи	от 50 бит/сек до 230.4 Кбит/сек
Защита от всплесков напряжения	16 KB, для всех сигналов
Изоляция	2 KB (TCC-100I), питание и сигналы

Окружающая среда

Рабочая температура	от -20°C до 60°C
Температура хранения	от -20°C до 85°C
Влажность	от 5 до 95% RH

Питание

Входное напряжение	Внешнее 12-30 VDC
Защита от неправильной полярности напряжения питания	Есть
Защита по току	Защита от короткого замыкания
Потребление питания	TCC-100: 3.4 W = 12V × 286 mA = 24V × 143 mA = 30V × 113 mA TCC-100I: 4.68 W = 12V × 390 mA = 24V × 195 mA = 30V × 156 mA

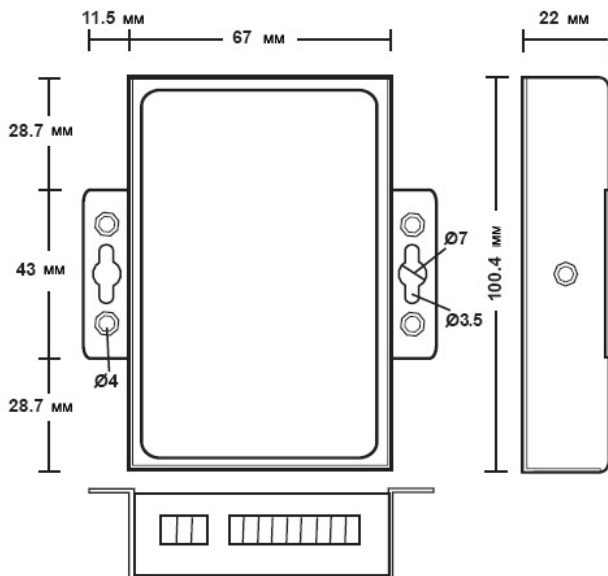
Механические характеристики

Размеры (Ш x Д x В)	67x100x22 мм 90x100x22 мм (с крепежом на рейку)
Корпус	Алюминиевый
Клеммный блок для подключения сигналов	#22 – #16 AWG, съемный
Цвет	Черный
Вес	148±5 г

Сертификаты

CE, FCC (Class B)

Физические параметры



Светодиодные индикаторы

На верхней панели TCC-100/100I
расположены три светодиодных
индикатора:

Индикатор	Функция индикатора
PWR	Красный – питание включено
↓	Зеленый – TCC-100/100I получает данные с порта RS-232
↑	Желтый - TCC-100/100I получает данные с порта RS-422/485



2

Установка

В этой главе описывается процесс установки ТСС-100/100I, а также даны схемы функционирования устройства и различных блоков. В этой главе будут рассмотрены:

- Установка
- Аппаратная установка
- Схема резистора-терминатора
- Схема функционирования
- Схема блока изоляции
- Типовые примеры применения

Аппаратная установка

Установка ТСС-100/100I очень проста и требует нескольких шагов:

Шаг 1: настройка DIP-переключателей

Шаг 2: подключение источника питания

Шаг 3: подключение сигналов к терминальному блоку

Шаг 4: подключение к разъему RS-232

Шаг 5: проверка связи

Детальное описание каждого шага приведены ниже.

Шаг 1: настройка DIP-переключателей

DIP-переключатели ТСС100/100I предназначены для настройки режима передачи данных и включения/отключения резистора-терминатора. Вы можете настроить устройство на передачу по интерфейсу RS-422 или RS-485. Настройки последовательных портов подключаемых устройств должны соответствовать настройкам конвертора.

SW1 – переключатель SW1 настраивает конвертер на передачу по RS-422 или RS-485. По умолчанию устройство настроено на передачу по RS-422 («ON»).

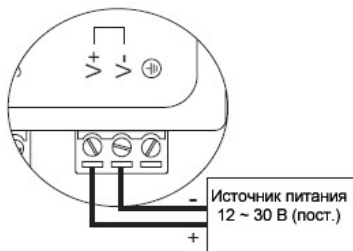
SW2 – переключатель SW2 позволяет выбрать 2- или 4-проводной RS-485. По умолчанию выбран 4-проводной RS-485 («ON»). Если SW1 настроен на режим RS-422, SW2 будет неактивен.

SW3 – переключатель SW3 подключает терминатор на 120 Ом. При активации резистор 120 Ом предотвращает отражение сигнала при передаче по RS-485. По умолчанию DIP-переключатель установлен в положение «ON» для активации резистора. Для отключения резистора в случае, если у Вас нет в нем необходимости, просто переведите переключатель SW3 в положение «OFF».

Настройки DIP-переключателей				
RS-422 с терминатором	SW1	SW2	SW3	
	ON	ON	ON	
RS-422	SW1	SW2	SW3	
	ON	ON	OFF	
4-проводной RS-485 с терминатором	SW1	SW2	SW3	
	OFF	ON	ON	
4-проводной RS-485	SW1	SW2	SW3	
	OFF	ON	OFF	
2-проводной RS-485 с терминатором	SW1	SW2	SW3	
	OFF	OFF	ON	
2-проводной RS-485	SW1	SW2	SW3	
	OFF	OFF	OFF	

Шаг 2: подключение источника питания

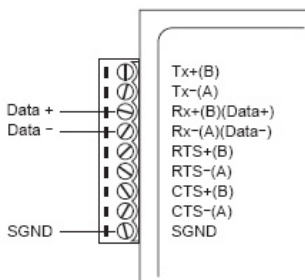
TCC-100/100I получает питание от внешнего источника 12-30 В (пост.). Для подключения источника питания соедините двумя проводами контакты V+ и V- на 3-контактном терминальном блоке устройства с источником питания, как показано на рисунке. После подключения питания индикатор PWR, расположенный на верхней панели TCC-100/100I, загорится красным.



Примечание: TCC-100/100I поддерживает функцию защиты от неправильной полярности напряжения питания, что позволяет устройству автоматически определить плюсовой и минусовый провод.

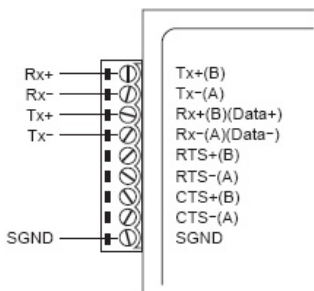
Шаг 3: подключение сигналов к терминальному блоку

Существуют три возможности подключения последовательных сигналов RS-422/485 к терминальному блоку TCC-100/100I.



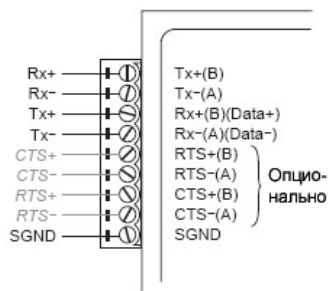
2-проводной RS-485

При подключении устройства к 2-проводному RS-485 подключитесь к трем контактам терминального блока: Data+ к Data+, Data- к Data-, SGND к SGND.



4-проводной RS-485

При подключении устройства к 4-проводному RS-485 подключитесь к пяти контактам терминального блока: Tx+(B) к Rx+, Tx-(A) к Rx-, Rx+(B) к Tx+, Rx-(A) к Tx-, SGND к SGND.



RS-422

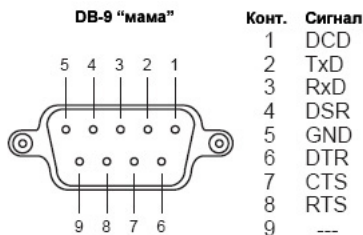
При подключении устройства к RS-422 следуйте инструкциям по подключению к 4-проводному RS-485.

Опциональная поддержка сигналов квитиования RTS/CTS

Если Ваше программное обеспечение использует RTS/CTS сигналы, передаваемые по отдельным проводам, Вам необходимо подключить RTS+(B) к CTS+, RTS-(A) к CTS-, CTS+(B) к RTS+, CTS-(A) к RTS-.

Шаг 4: подключение к разъему RS-232

В зависимости от приложения, для подключения порта RS-232 Female DB9 устройства TCC-100/100I к порту RS-232 оборудования или COM-порту ПК используйте прямой или перекрестный соединительный кабель.



Контакты разъема RS-232 (DB-9)

Шаг 5: проверка связи

После настройки DIP-переключателей, подключения питания, подключения сигналов к терминальному блоку, подключения к разъему RS-232, мы рекомендуем использовать специализированную программу, например, Nurer Terminal или Moxa Terminal Emulator, для проверки соединения. Если в Вашем ПК установлена плата последовательных интерфейсов RS-422/485 (например, CP-132, 2-портовая плата RS-422/485), Вы можете подключить COM-порт Вашего ПК к порту RS-232 конвертера TCC-100/100I, и далее подключить терминальный блок RS-422/485 устройства TCC к одному из портов платы RS-422/485. Либо, если у Вас уже есть сеть RS-422 или RS-485, Вы также можете подключить терминальный блок RS-422/485 конвертера TCC к этой сети. Далее запустите Nurer Terminal или Moxa Terminal Emulator и установите соединение COM-порта с портом, связанным

с разъемом RS-422/485 конвертера ТСС. Просто нажмите несколько клавиш на клавиатуре. Эти значения должны появиться в окне Hyper Terminal, которое в данный момент неактивно, что показывает, что эти значения были переданы между RS-232 портом ТСС и RS-422/485 разъемом терминального блока.

Схема резистора-терминатора

Согласующий резистор-терминатор используется для того, чтобы подавить шум при передаче сигналов RS-422/485. Если кабель связи очень длинный, этот шум возникнет неизбежно.

Сопротивление резисторов должно быть равным импедансу линии связи. Как правило, витая пара RS-485 имеет импеданс 100-120 Ом.

Технология согласования, используемая в устройствах Мохы, - это двунаправленное согласование, позволяющее сохранить целостность сигнала. Эта технология позволяет располагать линейные усилители в любой точке сети.

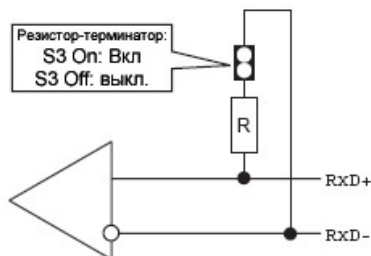


Схема функционирования

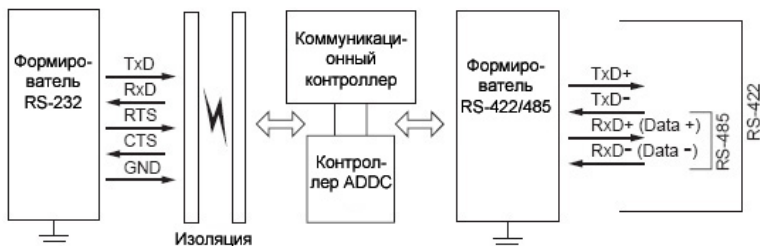
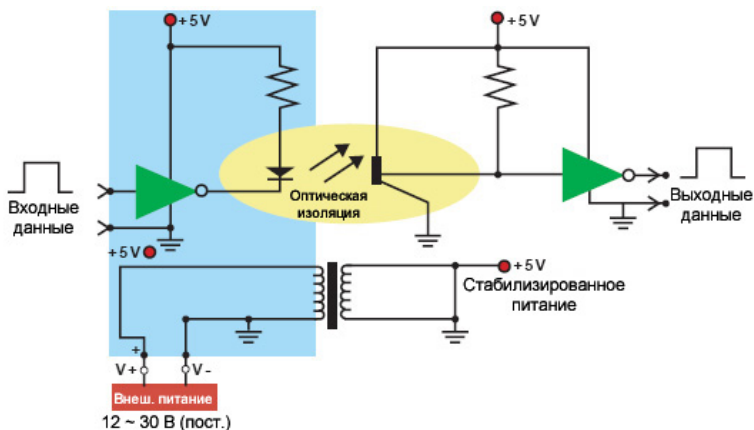


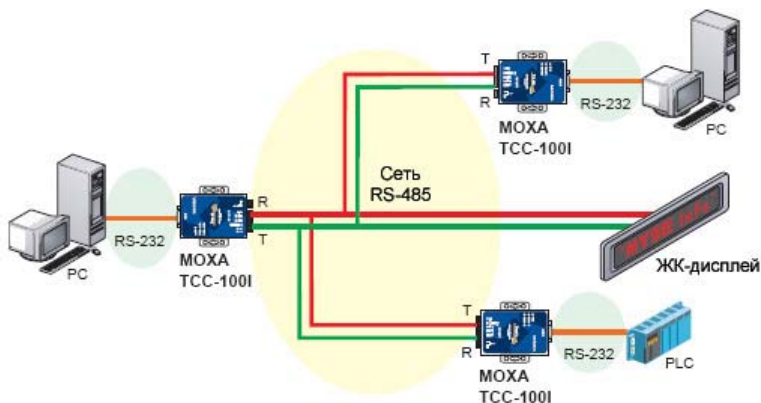
Схема блока изоляции



Типовые примеры применения

Применение RS-485

Типовой пример применения RS-485 для TCC-100/100I показан на рисунке. В этом случае два устройства TCC-100I используются для подключения двух ПК к сети RS-485. Третье устройство TCC-100I используется для подключения к этой сети ПЛК с интерфейсом RS-232. Такое подключение позволяет обоим ПК взаимодействовать с ПЛК и LCD-дисплеем.



Применение RS-422

Типовой пример применения RS-422 для ТСС-100/100I показан на рисунке. Два устройства ТСС-100I используются для создания соединения «точка-точка» между ПК и измерительным прибором. Преимуществом использования ТСС-100I для преобразования RS-232 в RS-422 и обратно является то, что длина кабеля RS-422, соединяющего два конвертера, может достигать 1.2 км, что является существенным плюсом, по сравнению с 15-метровой дальностью передачи по кабелю RS-232.



Приложение А

Сервисная информация

В этом приложении содержится информация о том, как связаться с представителями компании МОХА относительно ТСС-100/100I и другой продукции и сообщить о возникших проблемах:

- Поддержка МОХА в Интернет
- Форма извещения о возникших проблемах
- Процедура возврата товара
- История переиздания данного руководства

Поддержка МОХА в Интернет

Наша первоочередная задача - удовлетворение пожеланий нашего заказчика. С этой целью была создана служба МОХА Internet Services для организации технической поддержки, распространения информации о новых продуктах, предоставления обновленных драйверов и редакций руководств пользователя.

Для получения технической поддержки пишите на наш адрес электронной почты:

support@moxa.ru

Для получения информации об изделиях обращайтесь на сайт:

<http://www.moxa.ru>

Форма извещения о возникших проблемах

МОХА ТСС-100/100I

Имя Заказчика:	
Компания:	
Телефон:	Факс:
Электронная почта:	Дата:

Изделие МОХА:

- ТСС-100
- ТСС-100I

Серийный номер _____

Описание проблемы: пожалуйста, максимально подробно опишите имеющиеся симптомы, включая сообщения об ошибках. Тщательное описание ситуации позволит нам воспроизвести проблему и быстро найти решение.

Процедура возврата товара

Для ремонта, обмена или возврата изделия, Вам необходимо:

- Предъявить гарантийный талон.
- Максимально подробно заполнить прилагаемую форму извещения о возникших проблемах.
- Тщательно упаковать изделие в антистатический пакет и переслать его продавцу.